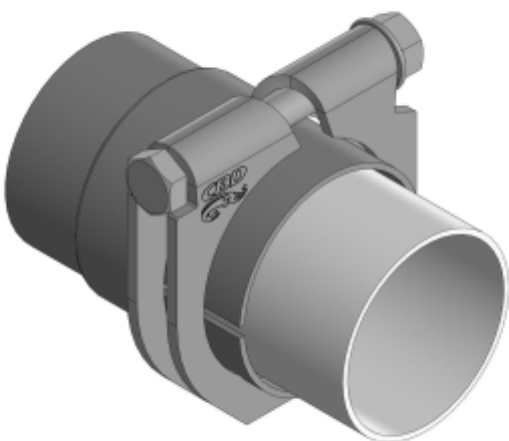


CBD-BÜGEL

ХОМУТ ГЛУШИТЕЛЯ КОЛЬЦЕВОЙ

Предназначен для прочного и надежного соединения труб выхлопных систем, вставленных друг в друга, с обжатием по просечным пазам.

Хомут выполнен из нержавеющей стали AISI 409 толщиной 3 мм. Для крепления используется болт с шестигранной головкой DIN 931 и гайка с фланцем DIN 6923.



ПОДБОР И УСТАНОВКА

1. Размерность хомута выбирается по наибольшему диаметру соединяемых труб. При этом диаметральный зазор **между внутренним диаметром места вставки и наружным диаметром вставляемой трубы** не должен превышать **2 мм**.
2. При установке хомута для герметизации стыка труб **необходимо использовать термостойкий герметик**.
3. Рекомендуемый **момент затяжки** крепежа M8 не более **26 Н·м**. Класс прочности болтов 8.8.

РАЗМЕРНОСТЬ ХОМУТОВ

№	Артикул	Наименование	Диапазон обжатия	
			макс. Ø, мм	мин. Ø, мм
1	CBD605.400	Хомут глушителя кольцевой D40 CBD-BÜGEL	40	37
2	CBD605.401	Хомут глушителя кольцевой D43 CBD-BÜGEL	43	40
3	CBD605.402	Хомут глушителя кольцевой D45 CBD-BÜGEL	45	42
4	CBD605.403	Хомут глушителя кольцевой D48 CBD-BÜGEL	48	45
5	CBD605.404	Хомут глушителя кольцевой D51 CBD-BÜGEL	51	48
6	CBD605.405	Хомут глушителя кольцевой D53 CBD-BÜGEL	53	50
7	CBD605.406	Хомут глушителя кольцевой D56 CBD-BÜGEL	56	53
8	CBD605.407	Хомут глушителя кольцевой D60 CBD-BÜGEL	60	57
9	CBD605.408	Хомут глушителя кольцевой D65 CBD-BÜGEL	65	62
10	CBD605.409	Хомут глушителя кольцевой D70 CBD-BÜGEL	70	67